



Important Safeguards

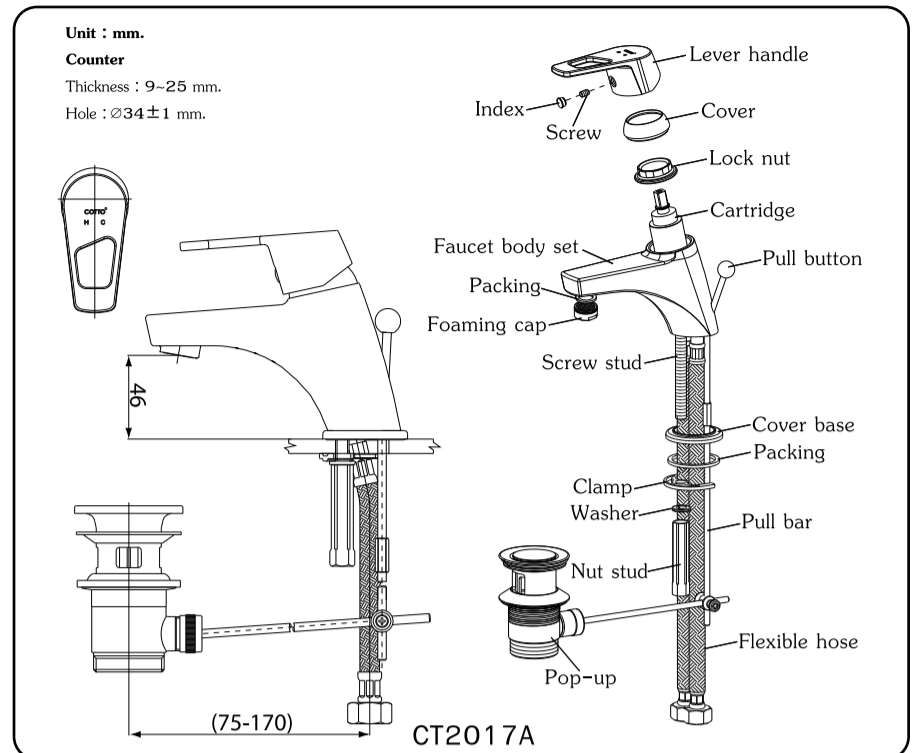
(For your safety, please follow the instructions below.)

Read these Important Safeguards instruction thoroughly before using your product and follow the precaution instructions carefully.

In this Instruction manual, the following symbols are shown for safe and proper use of your product and in order to alert you to the possibility of personal injury and damage to your property. The symbols and their meanings are as follows.

 Do not	Do not piping hot water alternate with cold water.
	Do not strike violently. If it is damaged, property damage, scalding and injuries are likely to occur due to water leakage.
	Do not disassemble cartridge from plastic case.
 Mandatory	Before installation, clean out dirt or other impurities which may have collected in water pipes by allowing water to flow freely for a moment.
	Should be turn the lever handle to cold water side before open water.
	Use for tap water only.

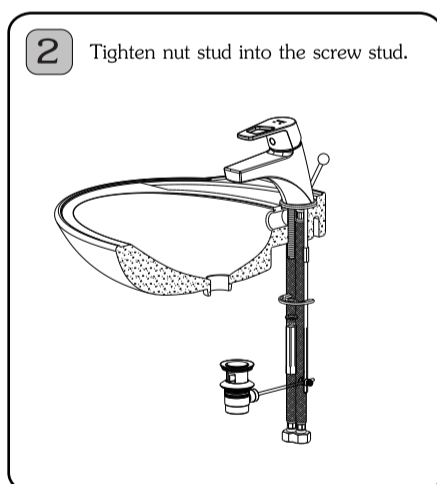
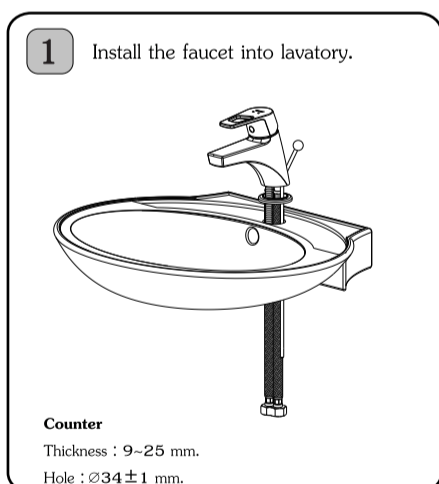
INSTALLATION MANUAL : SINGLE LEVER FAUCET MIXER



For more information, please contact
 Technical Service Section, Tel. (662) 521-7777
 THE SIAM SANITARY FITTINGS CO., LTD.
 36/11 Viphavadee Rangsit Road, Sanambin, Don Muang, Bangkok 10210 Thailand

05870

INSTALLATION MANUAL : SINGLE LEVER FAUCET MIXER



Working recommendation

1. Make sure that equipment and tools are in proper working condition.
2. Water pressure should be between 0.05-0.75 MPa. (0.5-7.5 Kg/cm²)

INSTALLATION MANUAL : SINGLE LEVER FAUCET MIXER AND SINGLE LEVER BIDET MIXER

Care and maintenance

1. Do not use toilet cleaners with acid and base content for cleaning.
2. Do not use hard brush or steel wool. Soft cloth is recommended for cleaning to prevent scratch marks.
3. Special metal/chromium cleaning cream is recommended.
4. When tools are required to grip it. Use thick cloth to prevent scratch marks.

Troubleshooting

Problem	Solution
Little or turbulent flow.	Disassemble foaming cap and clean aerator.
Leak	Disassemble, clean cartridge and tighten cover. If the cartridge is damaged, replace new cartridge in the same position.
Lever handle is loose	Tighten screw.

For more information, please contact
 Technical Service Section, Tel. (662) 521-7777
 THE SIAM SANITARY FITTINGS CO., LTD.
 36/11 Viphavadee Rangsit Road, Sanambin, Don Muang, Bangkok 10210 Thailand



05870

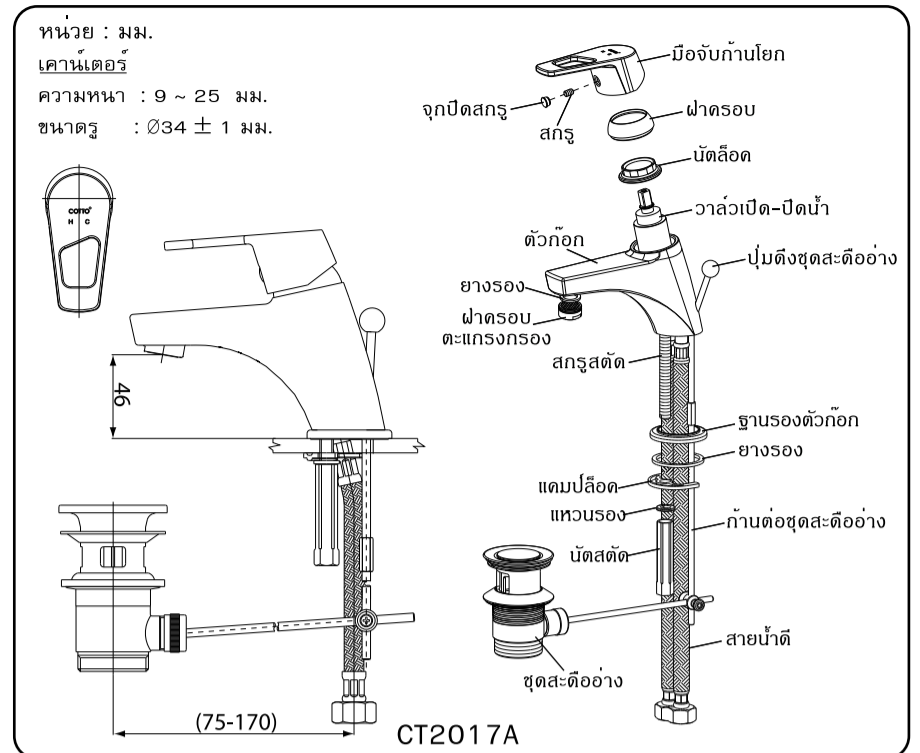
คู่มือการติดตั้ง : ก๊อกผสมอ่างล้างหน้าแบบก้านโยก

ข้อควรระวังในด้านความปลอดภัย (โปรดปฏิบัติตามอย่างเคร่งครัดเพื่อความปลอดภัย)

ก่อนใช้งาน ต้องอ่านข้อควรระวังให้ถี่ และนำไปใช้อย่างถูกต้อง

- ในคู่มือนี้ได้ระบุสัญลักษณ์ต่าง ๆ ไว้เพื่อที่จะได้นำสินค้านี้ไปใช้ได้อย่างถูกต้องและปลอดภัย เพื่อป้องกันอันตรายและความเสียหายที่เกิดแก่ทรัพย์สินของท่านหรือบุคคลอื่น มีสัญลักษณ์และความหมายดังต่อไปนี้

 ห้าม	ห้ามต่อสายน้ำที่ด้านน้ำร้อน, น้ำเย็นสลับกัน
	ห้ามทุบหรือกระแทกก๊อกน้ำ หรือชุดก้านโยกอย่างรุนแรง เพราะจะทำให้สินค้าเสียหายหรือน้ำรั่วออกมาได้
	ห้ามถอดชุดวาล์วเปิด-ปิดน้ำออกจากกระบอก (ชุดก้านโยก)
	ห้ามใช้น้ำยาล้างห้องน้ำที่มีส่วนผสมของกรด-ด่าง, แปรงชนแข็ง หรือฟอยซ์ด ในการทำความสะอาดอุปกรณ์เพราะจะทำให้เกิดรอยที่ผิวสุข
 ต้องปฏิบัติ	ทำการล้างเศษผง ทราย และสิ่งสกปรกที่ค้างอยู่ภายในกอน้ำประปา ด้วยการเปิดน้ำล้างให้สะอาด
	ควรหมุนก้านโยกไปทางด้านน้ำเย็นก่อนเปิดน้ำ
	ใช้สำหรับเปิด-ปิดน้ำในระบบประปาเท่านั้น



ต้องการคำแนะนำเพิ่มเติม ติดต่อ

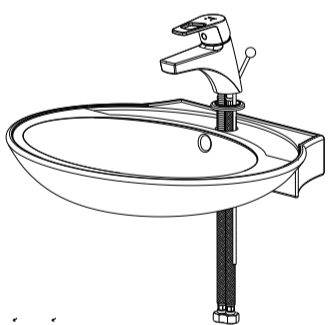
แผนกบริการเทคนิค โทร. 0-2521-7777

05870

ผู้ผลิต บริษัทสยามพาณิชย์พีดี จำกัด 36/11 ถ.วิภาวดีรังสิต แขวงสามเสนใน เขตดอนเมือง กรุงเทพฯ 10210

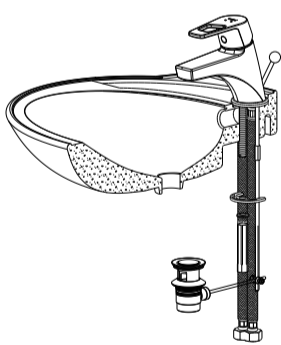
คู่มือการติดตั้ง : ก๊อกผสมอ่างล้างหน้าแบบก้านโยก

1 ติดตั้งก๊อกน้ำเข้ากับอ่างล้างหน้า



เดาน์เตอร์
ความหนา : 9-25 มม.
ขนาดรู : $\varnothing 34 \pm 1$ มม.

2 ชันนัตยึดเข้าสกรูยึด ยึดติดกับอ่างล้างหน้าให้แน่น



3 ติดตั้งวาล์วเปิด-ปิดน้ำ พร้อมสายน้ำดีเข้ากับตัวก๊อก



ไม่รวมอยู่ในชุดผลิตภัณฑ์

ข้อแนะนำในการใช้งาน

1. ตรวจสอบสภาพ และความถูกต้องของอุปกรณ์ ประกอบสุขภัณฑ์ ก่อนทำการติดตั้ง
2. แรงดันของน้ำอยู่ระหว่าง 0.05-0.75 MPa. (0.5-7.5 Kgf/cm²)

คู่มือการติดตั้ง : ก๊อกผสมอ่างล้างหน้าแบบก้านโยก

การดูแลรักษา

1. ห้ามใช้น้ำยาล้างห้องน้ำที่มีส่วนผสมของกรด-ด่างในการทำความสะอาดอุปกรณ์
2. ห้ามใช้แปรงขนแข็ง หรือฟอยซ์ด ในการทำความสะอาด เพราะจะทำให้เกิดรอยที่ผิวสุขควรใช้ผ้าหรือฟองน้ำนุ่ม ๆ เช็ดทำความสะอาด
3. ควรใช้น้ำยาหรือครีมขัดผิวเมี่ยมโดยเฉพาะ
4. การถอด-ใส่อุปกรณ์ต่าง ๆ ควรใช้ผ้าหามารองประแจหรือคีมล็อกเพื่อป้องกันรอยจากการขัน

วิธีการแก้ไขปัญหา

ปัญหา	วิธีการแก้ไข
น้ำไหลน้อย สายน้ำไหลไม่เรียบ	ตรวจสอบและทำความสะอาดชุดตะแกรงกรองน้ำ
ปิดน้ำไม่อยู่ น้ำรั่วออกรอบบริเวณชุดมือจับก้านโยก	ตรวจสอบและทำความสะอาดชุดวาล์วเปิด-ปิดน้ำและขันฟาโครบให้แน่น ถ้าชุดวาล์วเปิด-ปิดน้ำเสียหายหรือแตกให้เปลี่ยนชุดวาล์วเปิด-ปิดน้ำใหม่
ชุดมือจับก้านโยกหลวม	ขันสกรูยึดชุดมือจับก้านโยกให้แน่น

ต้องการคำแนะนำเพิ่มเติม ติดต่อ

แผนกบริการเทคนิค โทร. 0-2521-7777

05870

ผู้ผลิต บริษัทสยามพาณิชย์พีดี จำกัด 36/11 ถ.วิภาวดีรังสิต แขวงสามเสนใน เขตดอนเมือง กรุงเทพฯ 10210