



Important Safeguards

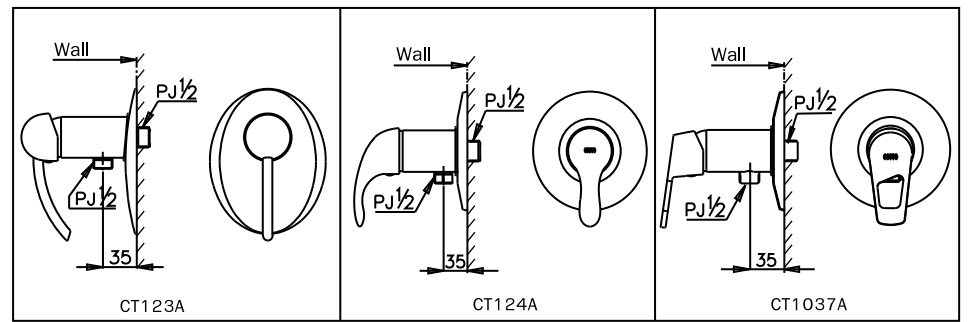
(For your safety, please follow the instructions below.)

Read these Important Safeguards instruction thoroughly before using your product and follow the precaution instructions carefully.

In this Instruction manual, the following symbols are shown for safe and proper use of your product and in order to alert you to the possibility of personal injury and damage to your property. The symbols and their meanings are as follows.

 Do not	Do not strike violently. If it is damaged, property damage, injuries are likely to occur due to water leakage.
	Do not use liquid cleaners with acid, base content, polishing powder or steel wool for cleaning.
 Mandatory	Before installation, clean out dirt or other impurities which may have collected in water pipes by allowing water to flow freely for a moment.
	Use for tap water only.

INSTALLATION MANUAL : STOP VALVE



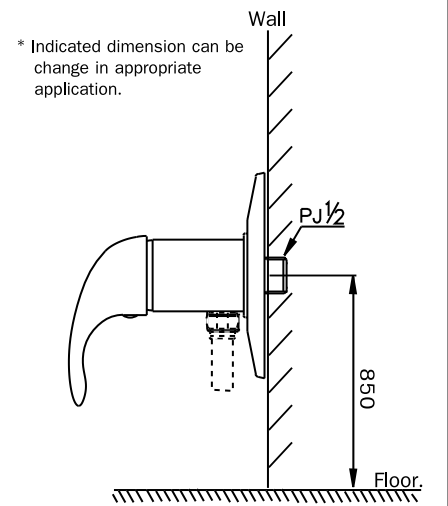
Installation

1. Install $\varnothing 1/2$ " internal thread water supply pipe along the wall, allow water to flow freely for a moment.
2. Coil body's thread $\varnothing 1/2$ " with sealing tape, attach cover (8) to body (7), after that attach body set to water supply pipe.
3. Test function by opening and closing 2-3 times to check leakage.
4. Install the hanger at a comfortable height for the user. Attach the hose to the body and test function again.
(Product is not included shower set.)

Usage specification

1. Water pressure should be between 0.05 - 0.75 MPa. (0.5-7.5 Kgf/cm²)

Distance of installation



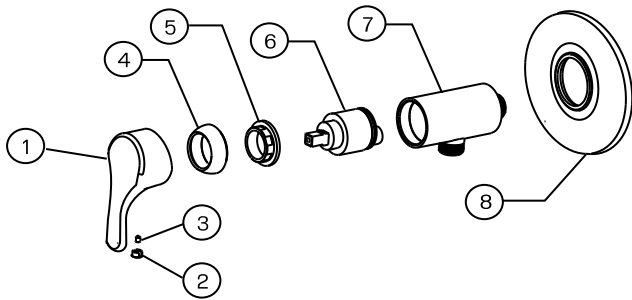
Unit : mm.

For more information, please contact
 Technical Service Section, Tel. (662) 521-7777
 THE SIAM SANITARY FITTINGS CO., LTD.

05731

36/11 Viphavadee Rangsit Road, Sanambin, Don Muang, Bangkok 10210 Thailand

INSTALLATION MANUAL : STOP VALVE



- | | |
|-----------------|----------------|
| 1. Lever handle | 5. Lock nut |
| 2. Index | 6. Spindle set |
| 3. Screw | 7. Body |
| 4. Cover | 8. Cover |

Care and maintenance

1. Do not use toilet cleaners with acid content.
2. Do not use hard brush or steel wool. Soft cloth is recommended for cleaning to prevent scratch marks.
3. Special metal/chromium cleaning cream is recommended.
4. When tools are required to grip it. Use thick cloth to prevent scratch marks.

Troubleshooting



Problem	Check point	Solution
Water leak at joint	Joint not tightened well	Tighten all joints and coil the thread with the sealed tape.
Leak	The cartridge set is damaged.	Disassemble the lever handle. Replace the cartridge set and reassemble to the original position.

ข้อควรระวังในด้านความปลอดภัย

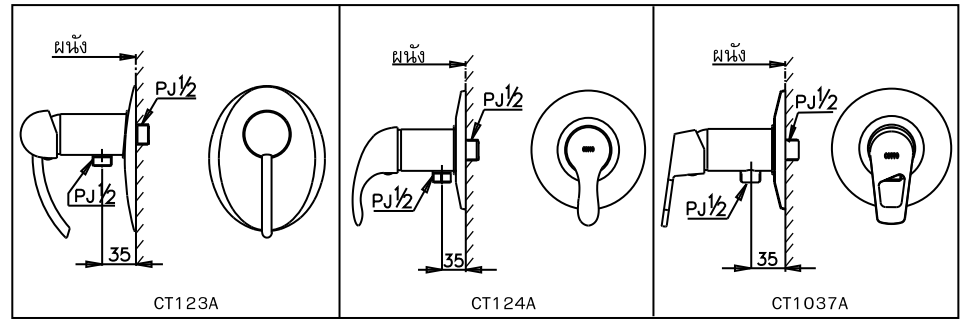
(โปรดปฏิบัติตามอย่างเคร่งครัดเพื่อความปลอดภัย)

ก่อนใช้งาน ต้องอ่านข้อควรระวัง ข้อห้ามอย่างละเอียดเพื่อนำไปใช้อย่างถูกต้อง

- ในคู่มือนี้ได้ระบุสัญลักษณ์ต่างๆ ไว้เพื่อที่จะได้นำสินค้าไปใช้ได้อย่างถูกต้องและปลอดภัย เพื่อป้องกันอันตรายและความเสียหายที่เกิดแก่ทรัพย์สินของท่านหรือบุคคลอื่น มีสัญลักษณ์และความหมายดังต่อไปนี้

	ห้ามทุบหรือกระแทกตัวก๊อกอย่างรุนแรง เพราะจะทำให้สินค้าเสียหายหรือน้ำรั่วออกมาได้
ห้าม	ห้ามใช้น้ำยาล้างห้องน้ำที่มีส่วนผสมของกรด-ด่าง, แปรงชนแข็ง หรือฝอยขัด ในการทำความสะอาดอุปกรณ์เพราะจะทำให้เกิดรอยที่ผิวชุบ
	ทำการล้างเศษผง ทราาย และสิ่งสกปรกที่ค้างอยู่ในท่อน้ำประปา ด้วยการเปิดน้ำล้างให้สะอาด
ต้องปฏิบัติ	ใช้สำหรับเปิด-ปิดน้ำในระบบประปาเท่านั้น

คู่มือการติดตั้ง : วาล์วเปิด - ปิดน้ำ



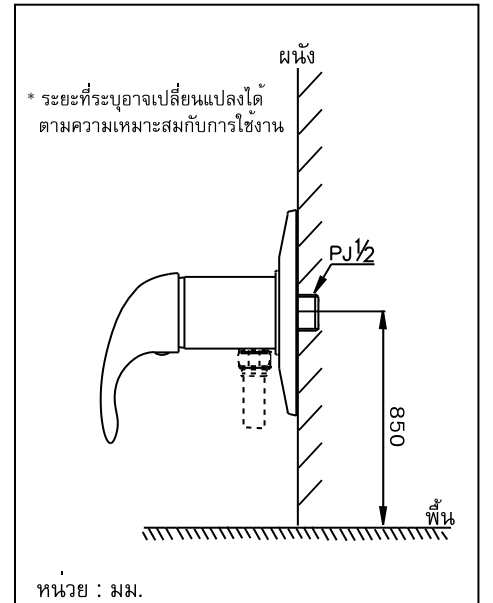
การติดตั้งวาล์วเปิด - ปิดน้ำ

1. เดินท่อน้ำขนาด $\varnothing 1/2"$ เกลียวในเสมอผนัง เปิดน้ำไล่เศษสิ่งสกปรกออก
2. นำตัวก๊อก (7) พันด้วยเทปพันเกลียวด้านท่อน้ำเข้า เพื่อเตรียมประกอบเข้ากับเกลียวของท่อน้ำขนาด $\varnothing 1/2"$ นำฝาครอบ (8) มาสวมทางด้านท่อน้ำเข้า ให้ติดกับตัวก๊อก (7) ชันเข้ากับเกลียวท่อน้ำติดผนังให้แน่น
3. ทดสอบการใช้งานโดยเปิด-ปิด 2-3 ครั้ง ดูรอยรั่วตามข้อต่อต่าง ๆ
4. ติดตั้ง ตัวแขวนฝักบัวที่ระดับความสูงที่เหมาะสมกับผู้ใช้ ชันสายฝักบัวเข้ากับตัวก๊อกให้แน่น ทดสอบการใช้งานร่วมกับฝักบัว อีกครั้ง (ฝักบัวไม่รวมอยู่ในชุดผลิตภัณฑ์)

ข้อกำหนดและการใช้งาน

1. แรงดันของน้ำ การใช้งาน อยู่ระหว่าง 0.05 - 0.75 MPa. (0.5-7.5 Kg/cm²)

ระยะการติดตั้งวาล์วเปิด - ปิดน้ำ



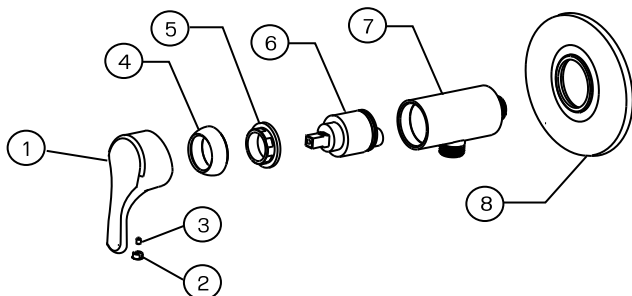
ต้องการคำแนะนำเพิ่มเติม ติดต่อ

05731

แผนกบริการเทคนิค โทร. 0-2521-7777

ผู้ผลิต บริษัทสยามชาตินิรพัทธ์ตั้ง จำกัด 36/11 ถ.วิภาวดีรังสิต แขวงสามเสนใน เขตดอนเมือง กรุงเทพฯ 10210

คู่มือการติดตั้ง : วาล์วเปิด - ปิดน้ำ



- | | |
|------------------|--------------------------|
| 1. มือจับก้านโยก | 5. นัตล๊อค |
| 2. จุกปิดสกรู | 6. ชุดวาล์วเปิด - ปิดน้ำ |
| 3. สกรู | 7. ตัวก๊อก |
| 4. ฝาครอบ | 8. ฝาครอบ |

การดูแลรักษา

1. ห้ามใช้น้ำยาล้างห้องน้ำที่มีส่วนผสมของกรดหรือด่างในการทำความสะอาดอุปกรณ์ประกอบสุขภัณฑ์
2. ห้ามใช้แปรงขนแข็งหรือฝอยขัด ในการทำความสะอาดเพราะจะทำให้เกิดรอยที่ผิวชุบ ควรใช้ผ้าหรือฟองน้ำนุ่ม ๆ เช็ดทำความสะอาด
3. ใช้ครีมขัดโครเมียมโดยเฉพาะ
4. การถอด-ใส่อุปกรณ์ต่าง ๆ ควรใช้ผ้าหทารองประแจหรือคีมล๊อคเพื่อป้องกันรอยจากการขัน

วิธีการแก้ไขปัญหาเบื้องต้น

ปัญหา	สาเหตุ	วิธีแก้ไข
น้ำรั่วตามข้อต่อ	ขันยึดข้อต่อไม่แน่น	ขันยึดข้อต่อต่างๆ ให้แน่นพันเทปพันเกลียวเพิ่ม หรืออาจใช้วัสดุกันรั่วซึม
ปิดน้ำไม่อยู่	ชุดวาล์วเปิด-ปิดน้ำเสียหาย	ถอดฝาครอบและชุดวาล์วเปิด-ปิดน้ำออกทำความสะอาดแล้วประกอบกลับ ชันฝาครอบชุดวาล์วเปิด-ปิดน้ำให้แน่น ถ้าชุดวาล์วเปิด-ปิดเสียหายให้เปลี่ยนใหม่ทั้งชุด