



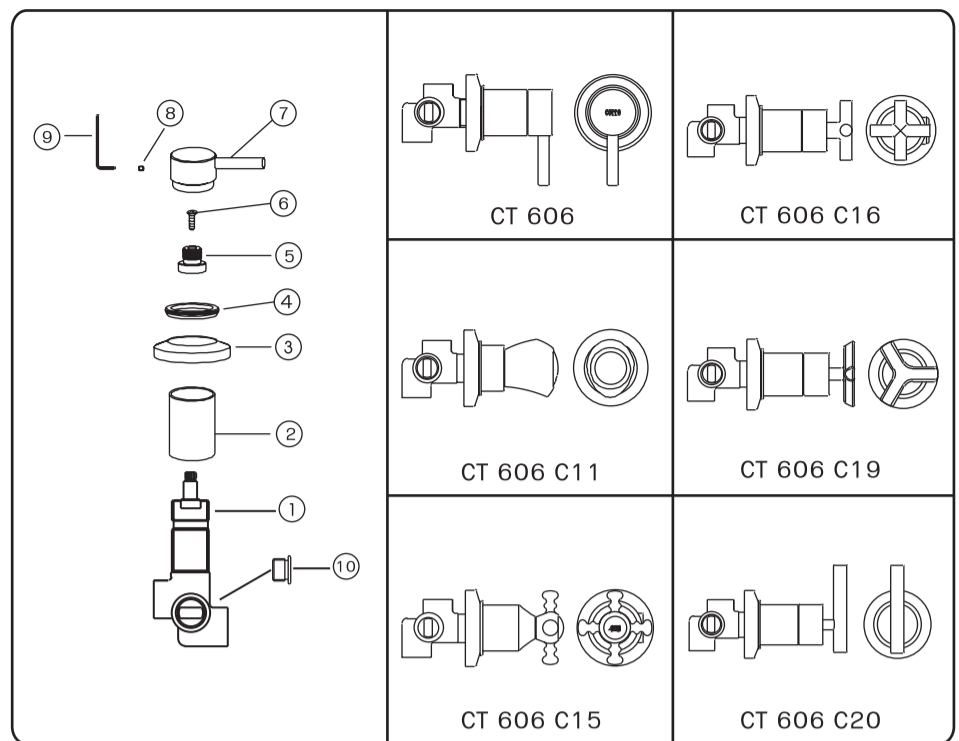
**Important Safeguards**

(For your safety, please follow the instructions below.)

Read these Important Safeguards instruction thoroughly before using your product and follow the precaution instructions carefully.

In this Instruction manual, the following symbols are shown for safe and proper use of your product and in order to alert you to the possibility of personal injury and damage to your property. The symbols and their meanings are as follows.

 <b>Do not</b>	Do not strike violently. If it is damaged, property damage, injuries are likely to occur due to water leakage.
	Do not use liquid cleaners with acid, base content, polishing powder or steel wool for cleaning.
 <b>Mandatory</b>	Before installation, clean out dirt or other impurities which may have collected in water pipes by allowing water to flow freely for a moment.
	Use for tap water only.



- |                 |                               |
|-----------------|-------------------------------|
| 1. Diverter set | 6. Screw                      |
| 2. Case         | 7. Handle                     |
| 3. Cover        | 8. Screw                      |
| 4. Packing      | 9. L-wrench                   |
| 5. Bush         | 10. Plug (sealed tape a coil) |

For more information, please contact  
 Technical Service Section, Tel. (662) 521-7777  
 THE SIAM SANITARY FITTINGS CO., LTD.

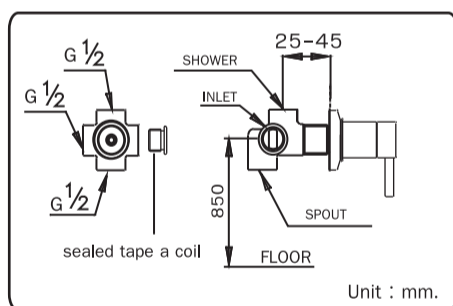
05777

36/11 Viphavadee Rangsit Road, Sanambin, Don Muang, Bangkok 10210 Thailand

INSTALLATION MANUAL : DIVERTER SET

Pre-installation check

1. Make sure that equipment and tools are proper working condition.
2. Before installation, clean out dirt or other impurities which may have collected in water pipe by allow water flow freely for a moment.
3. Take sealed tape a coil into the plug(10) and tighten the diverter set (1).



Installation diverter set

1. Install the diverter set to the water supply pipe and direction to water flow.
2. Check the distance from the ceramic wall tiles (25-45 mm.)
3. Make sure that test leak by allow water flow at diverter set before seal by cement.
4. After finished the ceramic wall tiles assemble No. (2,3,4,5,6,7) and tighten screw (8) with L-wrench (9), test the operation.

Care and maintenance

1. Do not use toilet cleaners with concentrated acid.
2. Do not use hard brush or steel wool for cleaning. Soft cloth or sponge is recommended to prevent scratch marks.
3. When tools are required to grip faucets. Use thick cloth to prevent scratch marks.

Troubleshooting


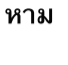

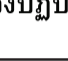
Problem	Check point	Solution
Water leak around joints.	Joints not tightened well.	Remove and reassemble tightly or seal by silicone.
Can not close valve	The spindle set is damaged.	Disassemble the handle and replace new spindle set on original position.
Handle rattles, loosen.	Untighten screw (8).	Tighten screw (8).

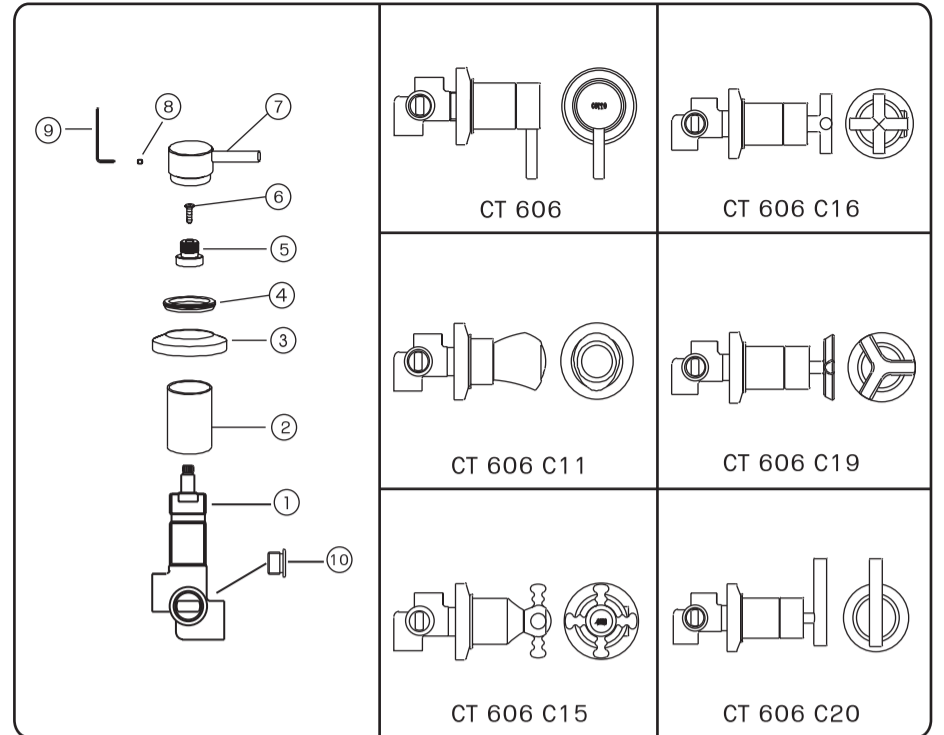
## ข้อควรระวังในด้านความปลอดภัย

(โปรดปฏิบัติตามอย่างเคร่งครัดเพื่อความปลอดภัย)

ก่อนใช้งาน ต้องอ่านข้อควรระวัง ข้อห้ามอย่างละเอียดเพื่อการนำไปใช้อย่างถูกต้อง

- ในคู่มือนี้ได้ระบุสัญลักษณ์ต่างๆ ไว้เพื่อที่จะได้นำสินค้านี้ไปใช้ได้อย่างถูกต้องและปลอดภัย เพื่อป้องกันอันตรายและความเสียหายที่เกิดแก่ทรัพย์สินของท่านหรือบุคคลอื่น มีสัญลักษณ์และความหมายดังต่อไปนี้

	ห้ามทุบหรือกระแทกตัววาล์วอย่างรุนแรง เพราะจะทำให้สินค้าพังเสียหายหรือน้ำรั่วออกมาได้
	ห้ามใช้น้ำยาล้างห้องน้ำที่มีส่วนผสมของกรด-ด่าง, แปรงชนแข็ง หรือฝอยขัด ในการทำความสะอาดอุปกรณ์เพราะจะทำให้เกิดรอยที่ผิวชุบ
	ทำการล้างเศษผง ทราาย และสิ่งสกปรกที่ค้างอยู่ภายในท่อน้ำประปา ด้วยการเปิดน้ำล้างให้สะอาด
	ใช้สำหรับเปิด-ปิดน้ำในระบบประปาเท่านั้น



- |                             |                                     |
|-----------------------------|-------------------------------------|
| 1. วาล์วเปลี่ยนทิศทางการน้ำ | 6. สกรู                             |
| 2. ฝาครอบชุดวาล์ว           | 7. ชุดมือหมุน                       |
| 3. ฝาครอบ                   | 8. สกรู                             |
| 4. ยางรอง                   | 9. ประแจแอล                         |
| 5. บูช                      | 10. ปลั๊กอุด (พื้นด้วยเทปพันเกลียว) |

ต้องการคำแนะนำเพิ่มเติม ติดต่อ

แผนกบริการเทคนิค โทร. 0-2521-7777

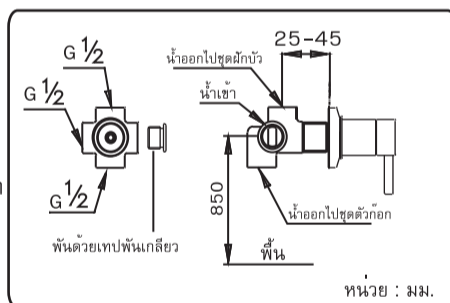
05777

ผู้ผลิต บริษัทสยามชานีการพีคตั้ง จำกัด 36/11 ถ.วิภาวดีรังสิต แขวงสนาบดิน เขตดอนเมือง กรุงเทพฯ 10210

## คู่มือการติดตั้ง : วาล์วเปลี่ยนทิศทางการน้ำ

## การตรวจสอบก่อนการติดตั้ง

1. ตรวจสอบสภาพและความถูกต้องของอุปกรณ์ ประกอบชุดก่อนทำการติดตั้ง
2. ทำการล้างเศษผง ทราาย และสิ่งสกปรกที่ค้างอยู่ภายในท่อน้ำประปา ด้วยการเปิดน้ำไล่เศษสิ่งสกปรกต่างๆ ในท่อน้ำจนสะอาดก่อนทำการติดตั้ง
3. นำเทปพันเกลียวพันเข้ากับปลั๊กอุด (10) แล้วขันเข้ากับวาล์วเปลี่ยนทิศทางการน้ำ (1) เข้าให้แน่น



## การติดตั้งวาล์วเดี่ยวฝั่งผนัง

1. ประกอบวาล์วเปลี่ยนทิศทางการน้ำ เข้ากับท่อประปา โดยให้ทิศทางการของตัววาล์ว (1) ตรงกับทิศทางการไหลของน้ำ
2. ตรวจสอบระยะในการติดตั้ง (25-45 มม.) โดยวัดจากผนังที่ปูกระเบื้องแล้ว
3. ควรทดสอบการรั่วซึม โดยการจ่ายน้ำผ่านวาล์วเปลี่ยนทิศทางการน้ำก่อนการฉาบปูนปิด
4. หลังปูกระเบื้องให้ประกอบ (2,3,4,5,6,7) ตามลำดับ ขันสกรู (8) เข้าให้แน่นด้วยประแจแอล (9) แล้วทำการทดสอบการใช้งานอีกครั้ง

## การดูแลรักษา

1. ห้ามใช้น้ำยาล้างห้องน้ำที่มีส่วนผสมของกรด-ด่าง เข้มข้น ในการทำความสะอาดอุปกรณ์
2. ห้ามใช้แปรงขนแข็งหรือฝอยขัดในการทำความสะอาด เพราะจะทำให้เกิดรอยที่ผิวชุบ ควรใช้ผ้าหรือฟองน้ำนุ่มๆ เช็ดทำความสะอาด
3. การถอด - ประกอบ อุปกรณ์ ควรใช้ผ้าหยากรอง ประแจ หรือคีมลอค เพื่อป้องกันรอยจากการขัน

## วิธีการแก้ไขปัญหาเบื้องต้น

ปัญหา	สาเหตุ	วิธีแก้ไข
น้ำรั่วตามข้อต่อ	ขันยึดไม่แน่น	ขันยึดต่อต่างๆ ให้แน่นพันเทปพันเกลียวเพิ่ม หรืออาจใช้วัสดุกันรั่วซึม
ปิดน้ำไม่อยู่	แผ่นชราวมัคป็นหรือแตก	ถอดชุดหัวก๊อกน้ำ เปลี่ยนชุดเปิด-ปิดน้ำใหม่
ชุดมือหมุนหลวม	สกรู (8)	ขันสกรู (8) ยึดชุดมือหมุนให้แน่น