

คู่มือการติดตั้ง : ก๊อกผสมแบบมือหมุน

การตรวจสอบก่อนการติดตั้ง

1. ตรวจสอบสภาพและความถูกต้องของอุปกรณ์ประกอบก่อนติดตั้ง
2. ล้างเศษผง ทราย และสิ่งสกปรกที่ค้างอยู่ภายในท่อน้ำประปาด้วยการเปิดน้ำประปาไล่สิ่งสกปรกต่างๆ ในท่อน้ำประปาจนสะอาดก่อนติดตั้ง

การติดตั้งอุปกรณ์

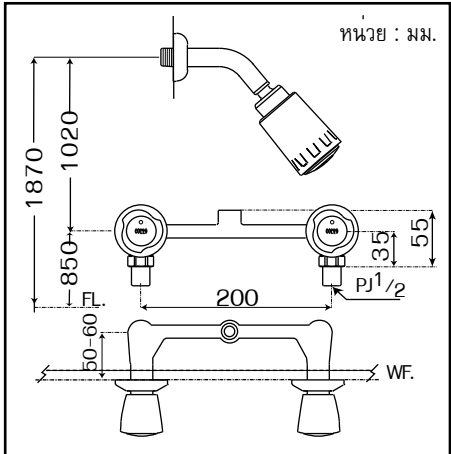
1. ถอดชุดหัวก๊อก และชุดฝาครอบทั้ง 2 ข้างออก
2. นำชุดก๊อกผสม (น้ำร้อน-น้ำเย็น) ติดตั้งกับท่อน้ำเข้าในผนังกำแพงใส่ฝาครอบ และชุดหัวก๊อกทั้ง 2 ข้าง ชันสกรูยึดให้แน่น
3. เปิดน้ำไล่เศษสิ่งสกปรกในท่อน้ำให้สะอาด ต่อท่อน้ำเข้าขนาด 4 หุน เข้ากับฝักบัว
4. หลังจากการติดตั้งเสร็จแล้ว ทดสอบการใช้งานโดยการเปิด-ปิดวาล์ว 2-3 ครั้ง เพื่อดูรอยรั่วตามข้อต่อต่างๆ และทดสอบการผสมน้ำร้อนน้ำเย็น

ข้อแนะนำในการใช้งาน

แรงดันของน้ำการใช้งานอยู่ระหว่าง 0.1 - 0.30 MPa.

การดูแลรักษา

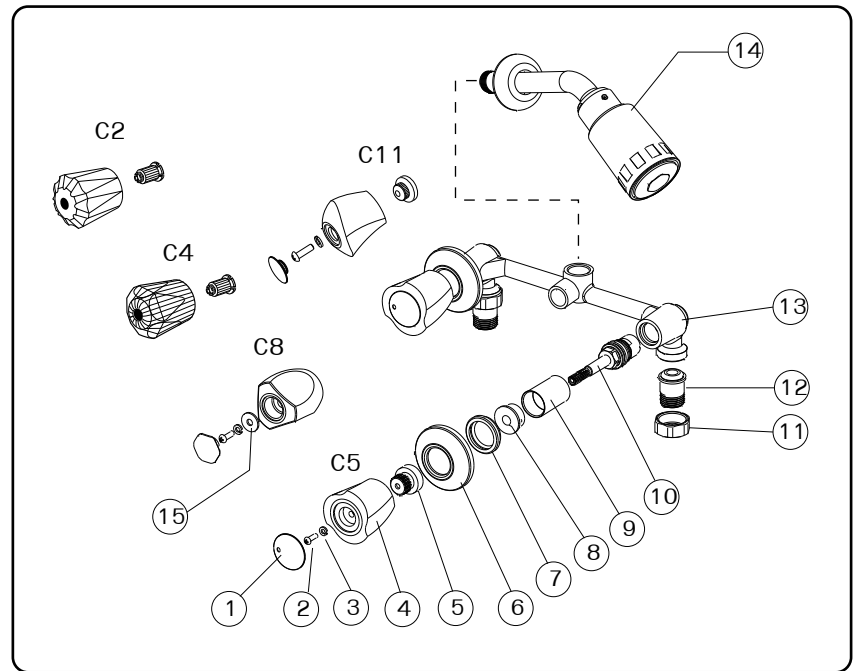
1. ห้ามใช้น้ำยาล้างห้องน้ำที่มีส่วนผสมของกรด-ด่างเข้มข้น ในการทำความสะอาดอุปกรณ์
2. ห้ามใช้แปรงขนแข็งหรือฝอยขัดในการทำความสะอาดเพราะจะทำให้เกิดรอยที่ผิวชุบโครไมซ์หรือฟองน้ำนุ่ม ๆ เช็ดทำความสะอาด
3. การถอด-ประกอบอุปกรณ์ต่างๆ ควรใช้ผ้าหนารองประแจหรือคีมล็อคเพื่อป้องกันรอยจากการขัน



วิธีการแก้ไขปัญหาเบื้องต้น

ปัญหา	จุดตรวจสอบ	วิธีแก้ไข
ปิดน้ำไม่อยู่	เศษกรวดทราย อุดตันที่ยังเปิดปิดน้ำ	ถอดชุดหัวก๊อกน้ำ นำประแจขันชุดวาล์วเปิด-ปิดน้ำออก ทำความสะอาด หรือติดต่อแผนกบริการเทคนิค
หัวก๊อกหลวม	สกรูยึดหัวก๊อกและวาล์วเปิด-ปิดน้ำหลวม	ถอดฝาครอบชุดสกรูยึดหัวก๊อกน้ำ(1) และใช้ไขควงขันสกรูยึดหัวก๊อกให้แน่นแล้วประกอบกลับตามเดิม

คู่มือการติดตั้ง : ก๊อกผสมแบบมือหมุน



- | | |
|-------------------------------|--------------------|
| 1. ฝาครอบชุดสกรูยึดหัวก๊อกน้ำ | 9. ท่อครอบ |
| 2. สกรูยึดหัวก๊อกน้ำ | 10. ชุดเปิด-ปิดน้ำ |
| 3. แหวนสปริง | 11. นัตล็อค |
| 4. หัวก๊อกน้ำ | 12. ขาด |
| 5. บุชพลาสติก | 13. ตัวก๊อก |
| 6. ฝาครอบ | 14. ฝักบัว |
| 7. แหวนยางรองฝาครอบ | 15. แหวนรอง |
| 8. บุชยาง | |

ต้องการคำแนะนำเพิ่มเติม ติดต่อ

05648

แผนกบริการเทคนิค โทร. 02-5511818-21, 02-9735040-54

ผู้ผลิต บริษัท สยามซานิทารีพีดีดี จำกัด 33/11 ถ.วิภาวดีรังสิต ดอนเมือง กรุงเทพฯ 10210

คู่มือการติดตั้ง : ก๊อกผสมแบบมือหมุน

การตรวจสอบก่อนการติดตั้ง

1. ตรวจสอบสภาพและความถูกต้องของอุปกรณ์ประกอบก่อนติดตั้ง
2. ล้างเศษผง ทราย และสิ่งสกปรกที่ค้างอยู่ภายในท่อน้ำประปาด้วยการเปิดน้ำประปาไล่สิ่งสกปรกต่างๆ ในท่อน้ำประปาจนสะอาดก่อนติดตั้ง

การติดตั้งอุปกรณ์

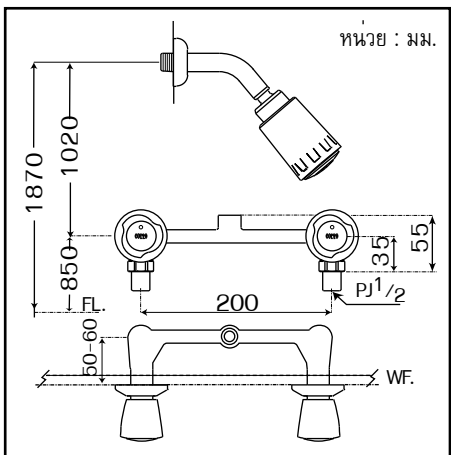
1. ถอดชุดหัวก๊อก และชุดฝาครอบทั้ง 2 ข้างออก
2. นำชุดก๊อกผสม (น้ำร้อน-น้ำเย็น) ติดตั้งกับท่อน้ำเข้าในผนังกำแพงใส่ฝาครอบ และชุดหัวก๊อกทั้ง 2 ข้าง ชันสกรูยึดให้แน่น
3. เปิดน้ำไล่เศษสิ่งสกปรกในท่อน้ำให้สะอาด ต่อท่อน้ำเข้าขนาด 4 หุน เข้ากับฝักบัว
4. หลังจากการติดตั้งเสร็จแล้ว ทดสอบการใช้งานโดยการเปิด-ปิดวาล์ว 2-3 ครั้ง เพื่อดูรอยรั่วตามข้อต่อต่างๆ และทดสอบการผสมน้ำร้อนน้ำเย็น

ข้อแนะนำในการใช้งาน

แรงดันของน้ำการใช้งานอยู่ระหว่าง 0.1 - 0.30 MPa.

การดูแลรักษา

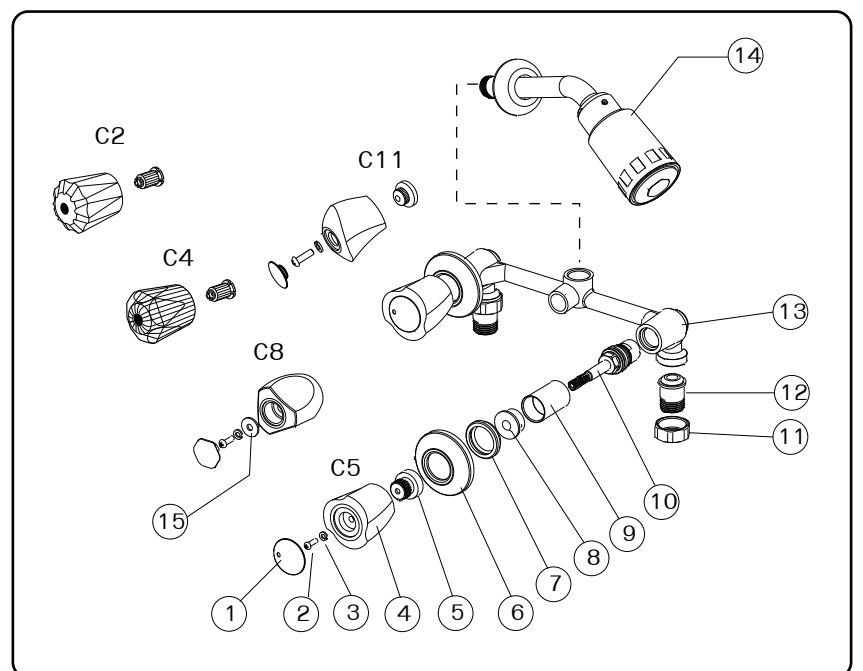
1. ห้ามใช้น้ำยาล้างห้องน้ำที่มีส่วนผสมของกรด-ด่างเข้มข้น ในการทำความสะอาดอุปกรณ์
2. ห้ามใช้แปรงขนแข็งหรือฝอยขัดในการทำความสะอาดเพราะจะทำให้เกิดรอยที่ผิวชุบโครไมซ์หรือฟองน้ำนุ่ม ๆ เช็ดทำความสะอาด
3. การถอด-ประกอบอุปกรณ์ต่างๆ ควรใช้ผ้าหนารองประแจหรือคีมล็อคเพื่อป้องกันรอยจากการขัน



วิธีการแก้ไขปัญหาเบื้องต้น

ปัญหา	จุดตรวจสอบ	วิธีแก้ไข
ปิดน้ำไม่อยู่	เศษกรวดทราย อุดตันที่ยังเปิดปิดน้ำ	ถอดชุดหัวก๊อกน้ำ นำประแจขันชุดวาล์วเปิด-ปิดน้ำออก ทำความสะอาด หรือติดต่อแผนกบริการเทคนิค
หัวก๊อกหลวม	สกรูยึดหัวก๊อกและวาล์วเปิด-ปิดน้ำหลวม	ถอดฝาครอบชุดสกรูยึดหัวก๊อกน้ำ(1) และใช้ไขควงขันสกรูยึดหัวก๊อกให้แน่นแล้วประกอบกลับตามเดิม

คู่มือการติดตั้ง : ก๊อกผสมแบบมือหมุน



- | | |
|-------------------------------|--------------------|
| 1. ฝาครอบชุดสกรูยึดหัวก๊อกน้ำ | 9. ท่อครอบ |
| 2. สกรูยึดหัวก๊อกน้ำ | 10. ชุดเปิด-ปิดน้ำ |
| 3. แหวนสปริง | 11. นัตล็อค |
| 4. หัวก๊อกน้ำ | 12. ขาด |
| 5. บุชพลาสติก | 13. ตัวก๊อก |
| 6. ฝาครอบ | 14. ฝักบัว |
| 7. แหวนยางรองฝาครอบ | 15. แหวนรอง |
| 8. บุชยาง | |

ต้องการคำแนะนำเพิ่มเติม ติดต่อ

05648

แผนกบริการเทคนิค โทร. 02-5511818-21, 02-9735040-54

ผู้ผลิต บริษัท สยามซานิทารีพีดีดี จำกัด 33/11 ถ.วิภาวดีรังสิต ดอนเมือง กรุงเทพฯ 10210