



ข้อควรระวังในด้านความปลอดภัย (โปรดปฏิบัติตามอย่างเคร่งครัดเพื่อความปลอดภัย)

ก่อนใช้งาน ต้องอ่านข้อควรระวัง ข้อห้ามอย่างละเอียดเพื่อนำไปใช้อย่างถูกต้อง

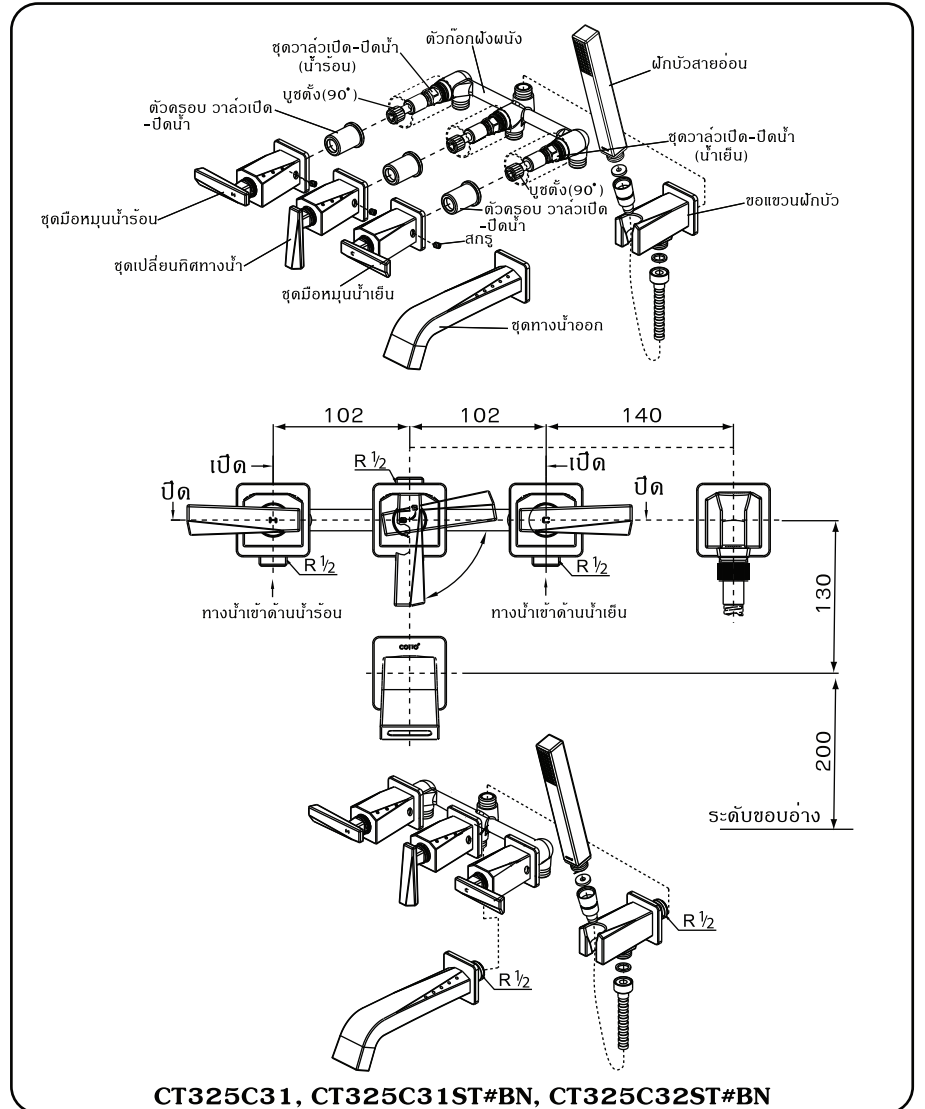
- ในคู่มือนี้ได้ระบุสัญลักษณ์ต่าง ๆ ไว้เพื่อที่จะได้นำสินค้านี้ไปใช้ได้อย่างถูกต้องและปลอดภัย เพื่อป้องกันอันตรายและความเสียหายที่เกิดแก่ทรัพย์สินของท่านหรือบุคคลอื่น มีสัญลักษณ์และความหมายดังต่อไปนี้

 ห้าม	ห้ามเดินท่อน้ำร้อน, น้ำเย็นสลับกัน เพราะอาจทำให้ท่อน้ำร้อนลวกผิวได้
	ห้ามทุบหรือกระแทกก๊อกน้ำอย่างรุนแรง เพราะจะทำให้สินค้าพังเสียหายหรือน้ำรั่วออกมาได้
	ห้ามใช้น้ำยาล้างห้องน้ำที่มีส่วนผสมของกรด-ด่าง, แปรงชนแข็ง หรือฟอยซ์ด ในการทำความสะอาดอุปกรณ์เพราะจะทำให้สินค้าเป็นรอย
 ต้องปฏิบัติ	ทำการล้างเตชผง ทราาย และสิ่งสกปรกที่ค้างอยู่ในท่อน้ำประปา ด้วยการเปิดน้ำล้างให้สะอาด
	ควรหมุนเปิดชุดมือหมุนด้านน้ำเย็นก่อน
	ใช้สำหรับเปิด-ปิดน้ำในระบบประปาเท่านั้น

ข้อแนะนำในการใช้งาน

1. ตรวจสอบสภาพ และความถูกต้องของอุปกรณ์ประกอบสุกกันที่ก่อนทำการติดตั้ง
2. แรงดันของน้ำใช้งานอยู่ระหว่าง 0.05-0.75 MPa. (0.5-7.5 kgf/cm²)

คู่มือการติดตั้ง : ก๊อกผสมอ่างอาบน้ำชนิดฝักบัวพร้อมฝักบัวสายอ่อน



CT325C31, CT325C31ST#BN, CT325C32ST#BN

ต้องการคำแนะนำเพิ่มเติม ติดต่อ

แผนกบริการเทคนิค โทร. 0-2521-7777

00628

ผู้ผลิต บริษัทสยามพาณิชย์พีดี จำกัด 36/11 ถนนวิภาวดีรังสิต แขวงสนามดิน เขตดอนเมือง กรุงเทพฯ 10210

คู่มือการติดตั้ง : ก๊อกผสมอ่างอาบน้ำชนิดฝักบัวพร้อมฝักบัวสายอ่อน

1 เดินท่อน้ำร้อนน้ำเย็นตามระยะที่กำหนด ทำการติดตั้งตัวก๊อก เช้ากับผนังและต่อท่อน้ำร้อน, น้ำเย็นเข้ากับตัวก๊อก

2 ก่อผนังให้ได้ตามระยะแนวสติกเกอร์ของท่อครอบพลาสติกกรอบนูนแห้ง แล้วหมุนท่อครอบพลาสติกทั้ง 3 จุดออก ทำการติดตั้งชุดทางน้ำออก

3 ติดตั้งชุดเปลี่ยนทิศทางน้ำและชุดมือหมุนเปิด-ปิดน้ำ (ด้านน้ำร้อน, ด้านน้ำเย็น)

4 ติดตั้งชุดฝักบัวสายอ่อนพร้อมสายตั้งรูป

คู่มือการติดตั้ง : ก๊อกผสมอ่างอาบน้ำชนิดฝักบัวพร้อมฝักบัวสายอ่อน

การดูแลรักษา

1. ห้ามใช้น้ำยาล้างห้องน้ำที่มีส่วนผสมของกรด-ด่าง ในการทำความสะอาดอุปกรณ์
2. ห้ามใช้แปรงขนแข็ง หรือฟอยซ์ด ในการทำความสะอาดเพราะจะทำให้เกิดรอยที่ผิวชุดควรใช้ผ้าหรือฟองน้ำนุ่ม ๆ เช็ดทำความสะอาด
3. ควรใช้น้ำยาหรือครีมขัดโครเมียมโดยเฉพาะ
4. การถอด-ใส่อุปกรณ์ต่างๆ ควรใช้ผ้าหทารองประแจหรือคีมลีดเพื่อป้องกันรอยจากการขัน

วิธีการแก้ไขปัญหา

ปัญหา	สาเหตุ	วิธีการแก้ไข
น้ำรั่วตามข้อต่อ	ขันข้อต่อไม่แน่น	- ขันข้อต่อต่างๆ ให้แน่นพันเทปพันเกลียวเพิ่มหรืออาจใช้วัสดุกันรั้วซึม
ปิดน้ำไม่อยู่	แผ่นเซรามิคบิ่นหรือแตก	- กอดชุดมือหมุนและกอดชุดวาล์วเปิด-ปิดน้ำด้วยเครื่องมือติดตั้ง แล้วล้างทำความสะอาดและประกอบกลับตามเดิม - ถ้าชุดวาล์วเปิด-ปิดน้ำเสียหาย หรือแผ่นเซรามิคบิ่นหรือแตกให้เปลี่ยนใหม่ทั้งชุด

ต้องการคำแนะนำเพิ่มเติม ติดต่อ

แผนกบริการเทคนิค โทร. 0-2521-7777

00628

ผู้ผลิต บริษัทสยามพาณิชย์พีดี จำกัด 36/11 ถนนวิภาวดีรังสิต แขวงสนามดิน เขตดอนเมือง กรุงเทพฯ 10210